

Duschkabine aus Edelstahl Quarta

Möblierung garantiert wasserdicht

Türe links oder rechts

Schenkellänge:	1000 mm
Platzbedarf in der Höhe mind.:	2350 mm
Schiebetüre auf PA6 Rollen:	600 mm breit auf Kunststoffrollen links oder rechts mit ovalem Acrylfenster
Material:	Edelstahl 1.4301
Wände	geschliffen
Boden	Lupenblech poliert
Ablauf	Geberit Duschwannenablauf d90

Die sanitären Anschlüsse sind hinter der Dusche in der Ecke oder oben:

1. Warmwasser: 1/2" mit Kugelhahn und 3/4" Aussengewinde
2. Kaltwasser: 1/2" mit Kugelhahn und 3/4" Aussengewinde
3. Der Anschluss erfolgt mit: Panzerschlauch an vorbereitete Installation
4. Kanalisationsanschluss: D: 50 mm in Kunststoff, bis max. 120 mm über fertigem Boden.
5. Potentialausgleich: 16 mm² in Serie vorbereiten.

Kennen Sie Duschen die Gesundheitsschädigenden Schimmel bilden, das wird Ihnen mit dieser Dusche nicht passieren, sie können sie leicht reinigen und sie bleibt bei guter Pflege jahrzehntlang sauber und schön. Wenn Sie sie versetzen wollen oder müssen, ist sie leicht zu zerlegen und wieder aufzubauen.

Unsere Kunden sind seit vielen Jahren begeistert von diesem Modell.



Heinrich Haug AG

Wagistrasse 7 CH-8952 Schlieren

Tel. +41 44 341 16 59 Fax +41 44 341 16 46

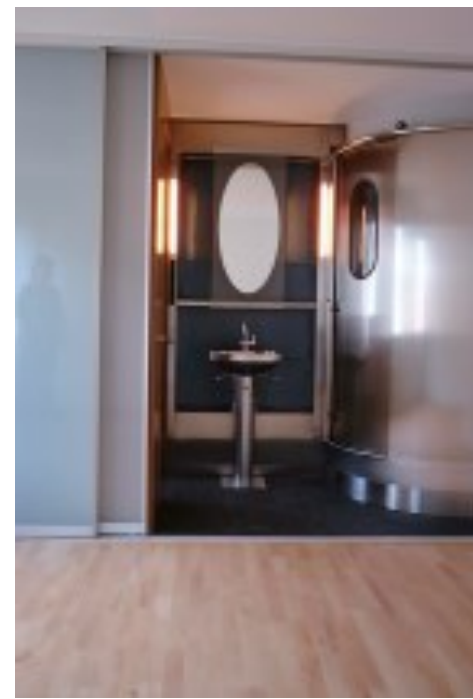
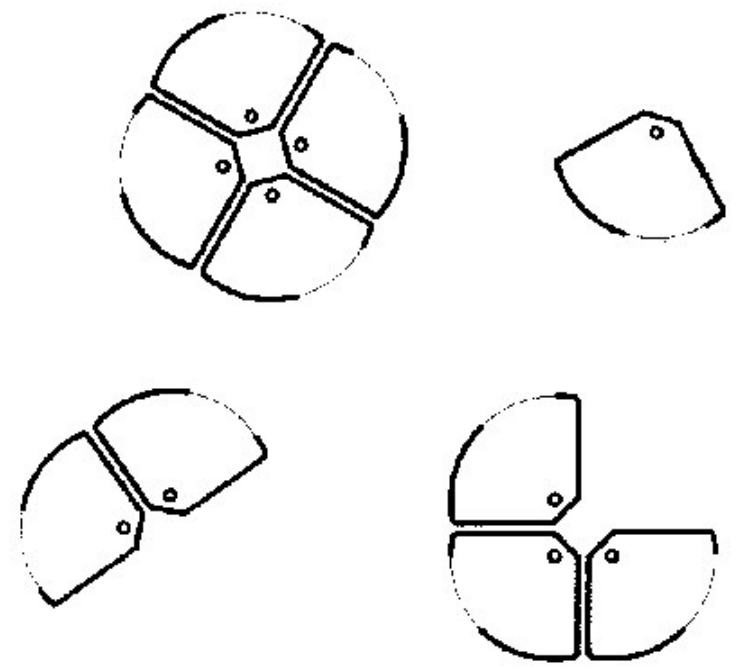
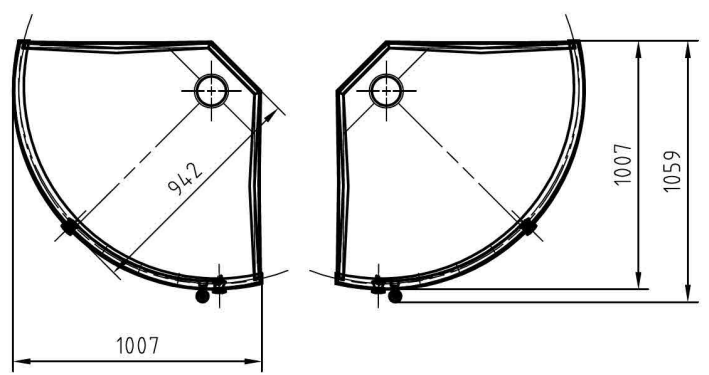
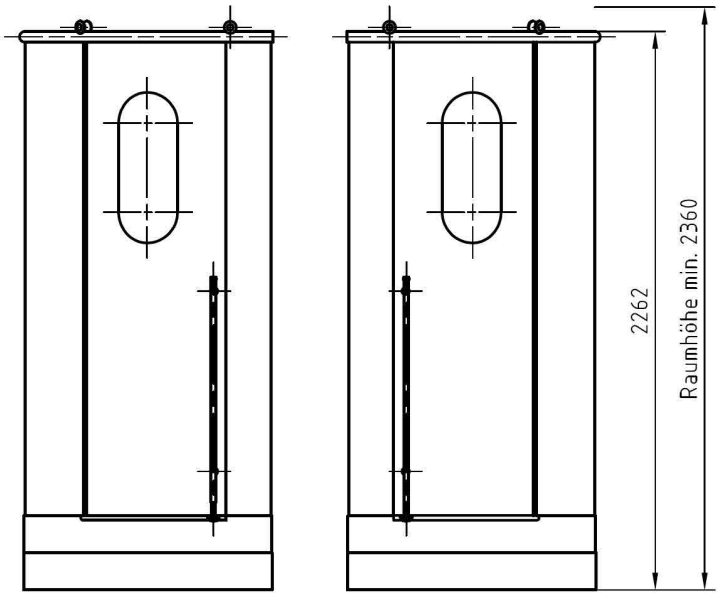
E-Mail: info@duschen.haug.ch www.duschen-haug.ch



Das Urheberrecht an dieser Zeichnung wird dem Empfänger persönlich anvertraut und verbleibt unserer Firma. Ohne unsere schriftliche Genehmigung darf die Zeichnung weder kopiert noch vervielfältigt, noch Dritten ohne schriftliche Genehmigung der die Zeichnung weder kopiert noch vervielfältigt, noch Dritten persönlich anvertraut werden.

Model Türe rechts

Model Türe links



Sep.Stückverzeichnis	Nein	Urspr.			
Ersetzt durch:		Ersatz für:		Maßstab: 1:20	
Quarta 3. Edition		Tasse Wände Türe		Gezeichnet: LN 28.01.2016	
		Zusammenstellung		Geprüft:	
				Normgeprüft	
Heinrich Haug AG		CAD-Zeichnung	3-106.049.		1 - 1 0